



RADIALL
Département COAXIAL

NOTICE TECHNIQUE
TECHNICAL DATA

101. Rue Philibert Hoffmann
Zone Industrielle Ouest
93116 - ROSNY-SOUS-BOIS
Téléphone : 854-80-40

TITRE
FIC. COUD. SERT. CAB.
2,6/75

TITLE
ELBOW PLUG, CRIMPED TYPE
FOR 2,6/75 CABLE

R 141-175
Série _____

NORMALISATION

IEC : 169-8 | BNC |
CECC : | |

SPECIFICATIONS

MIL C 39 012 | BNC |
NF C 93 564 | KBN |

CABLES RG 179

CABLES

CARACTERISTIQUES

Impéd. caract. : 50 Ω : Nominal imp.
Fréq. d'utilisat. : 0-4 GHz : Freq. range
R.O.S. : : V.S.W.R.
Tension tenue : 1500 V_{eff} : Proof. voltage

PROPERTIES

Catégorie climatique : -65 / +165°C Climatic range
Tenue cont. cent. :
 Axiale avant
 Axiale 2 sens
 Rotation
 Immobil. totale
 In. cont. motion

CONSTRUCTION

Revêtement c. masse : NI
Revêtement corps : NI
Revêt. cont. cent. : AU

Masse plating : NI
Body plating : NI
Inner contact : AU

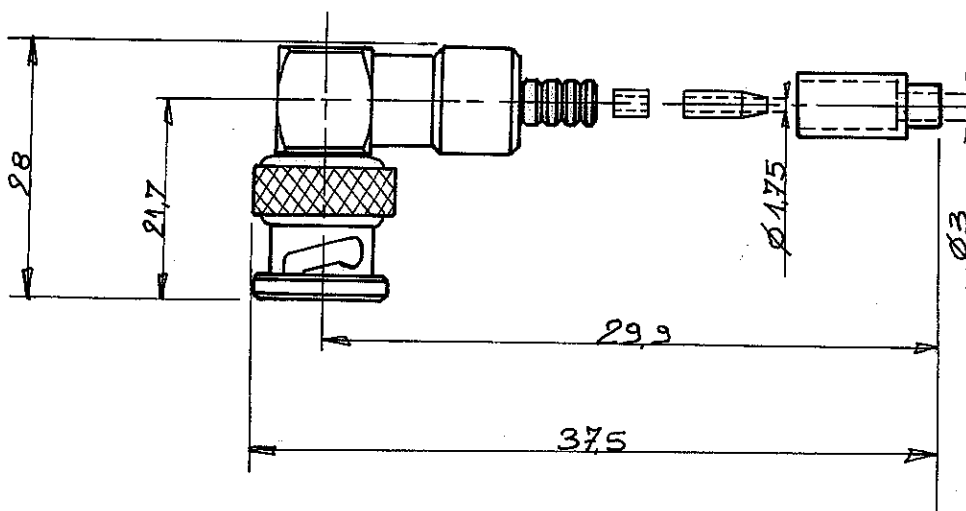
CONSTRUCTION

Partie métallique : Laiton
Partie métal. élast. : Bronze

metalic parts : Brass
metalic resilient parts : Bronze

Isolant : P.T.F.E + Polyamide
Joint : Silicone

Insulator : P.T.F.E + Polyamide
Gasket : Silicon



Dimensions en mm

DOSSIER D'ETUDE

Dessiné Vérifié I.P. MODIFICATIONS

88.0103.608

NOM MARTIN
DATE 17.03.89

85.06.015
17.08.87

1/2

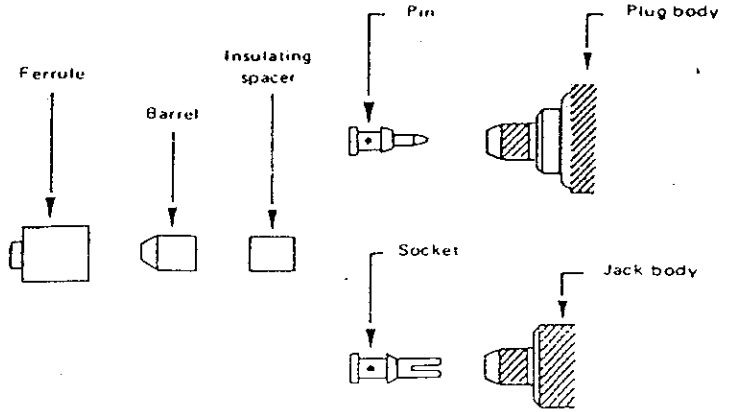
VISA

R I M C
G M B H

Ces renseignements sont de titre indicatif. Dans le but constant d'améliorer nos produits nous réservons le droit d'apporter toute modification jugée utile.

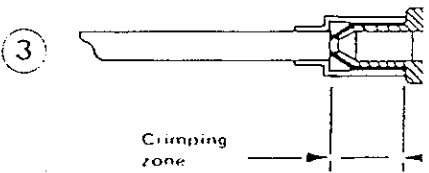
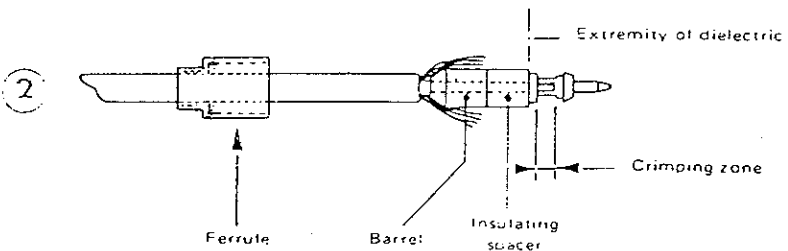
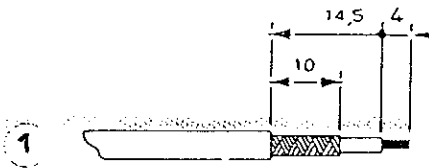


R INC GMBH
 Ces renseignements sont réservés à titre indicatif. Dans le but constant d'améliorer nos produits, nous nous réservons le droit d'apporter toute modification sans préavis.



TOOLING

CRIMP TOOL R 282 293
 DIES R 282 235 011
 HEX 5,4 Braid
 1,73 Core



30
2111 2 - 74

DOSSIER D'ETUDE	NOM	Designé	Vérifié	MODIFICATIONS			
		88_0103_608	MARTIN				
2/2	DATE	17.3.83					
	VISA						